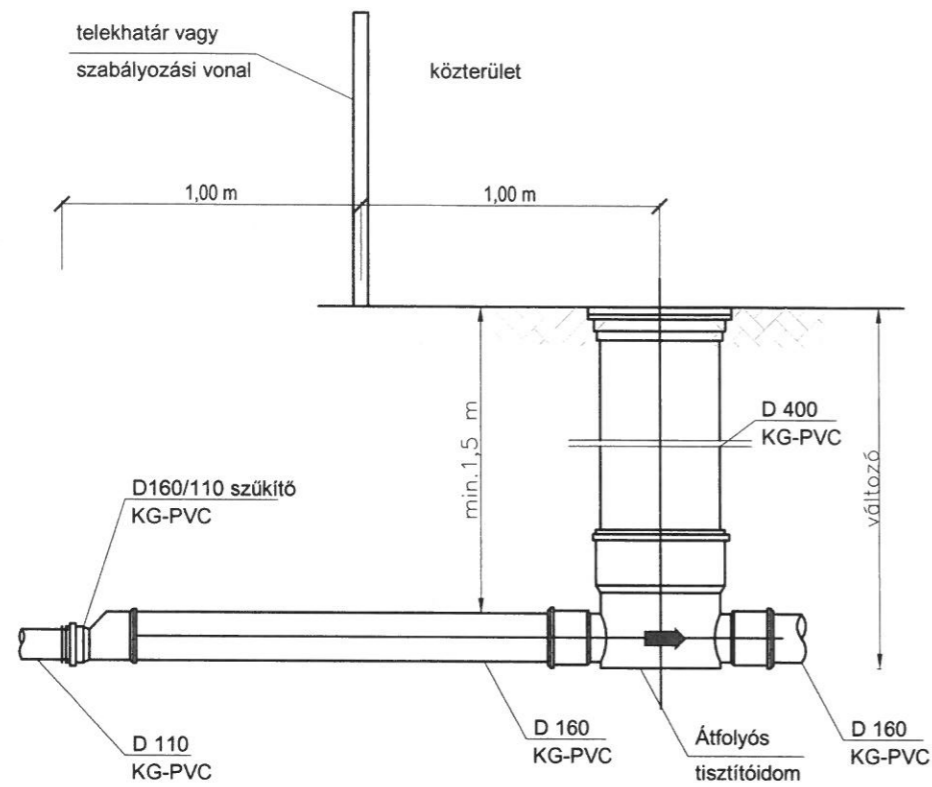
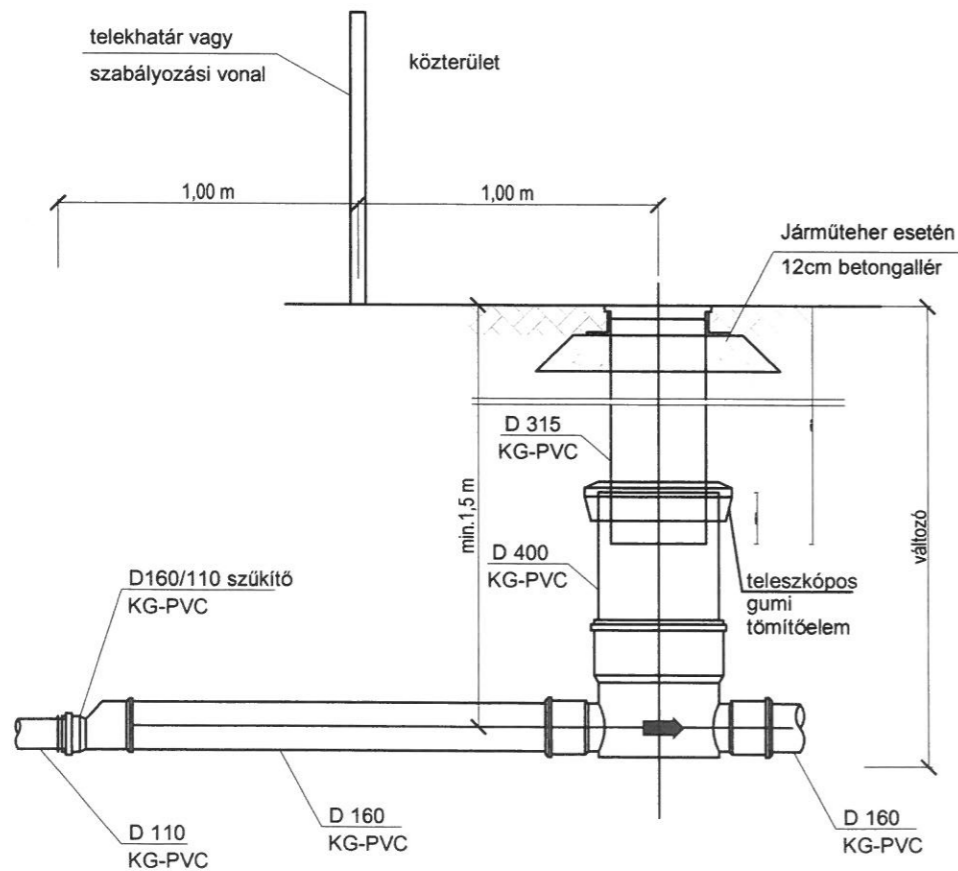


Műanyag tisztítódóm

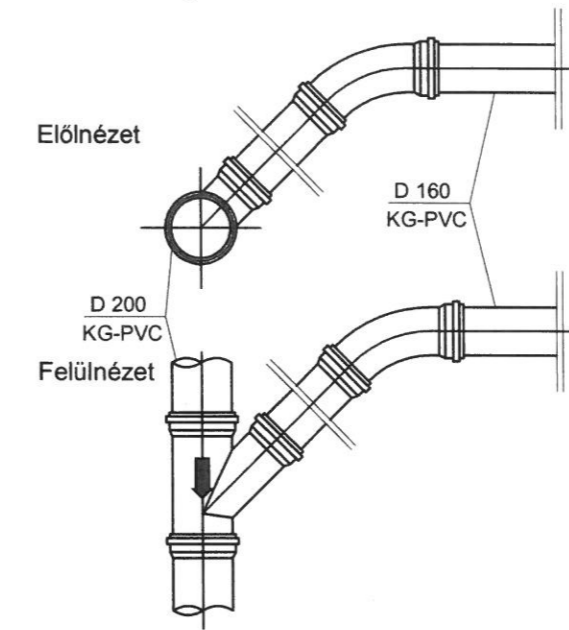


Teleszkópos kialakítású tisztítónylás



Bekötések csatlakozása a gerincvezetékhez Csomópontok

Csatlakozás oldalról
2 db 45°-os ágiddommal



Megjegyzések:

- Zöldsávban ill. D250 terhelési osztályig műanyag fedlap.
- A fedlapok anyaga egyéb esetben öntöttvas.

BÍRÓ ÉS TÁRSA Tervező és Szolgáltató KFT 4400 Nyíregyháza, Szegfű út 73/A II/2. Tel./Fax: +36/42/421-310 Mobil : +36/30/445-1895			
Megrendelő/Építető:	Nyíregyháza Megyei Jogú Város Önkormányzata 4400 Nyíregyháza, Kossuth tér 1.	Méretarány:	M.n.
Építés helyszíne:	Nyíregyháza - Sóstófürdő Tölgyes út 1. HRSZ: 0249/2	Dátum:	2017.01.20.
Terv megnevezése:	Sóstói Múzeumfalva Fejlesztés Turizmusfejlesztés Műtárgy tárolás korszerű feltételeinek biztosítása Szabadtéri színpad átalakítása - vizesblokk kialakítása	Tervfajta:	kiviteli
Tervrész megnevezése:	Közlekedés és külső vízi közműek kiviteli terve Gravitációs bekötések mintaterve	Törzsszám:	75/2016
Ez a terv szerzői jogi védelemben részesül.			
Cégvezető, Felelős tervező:	Tervező:	Adminisztráció:	Rajzméret:
Bíró Károly Kam.sz.:15-0402, 15-20096	Bíró Tamás Károly tervező		
			Rajzszám: T-4